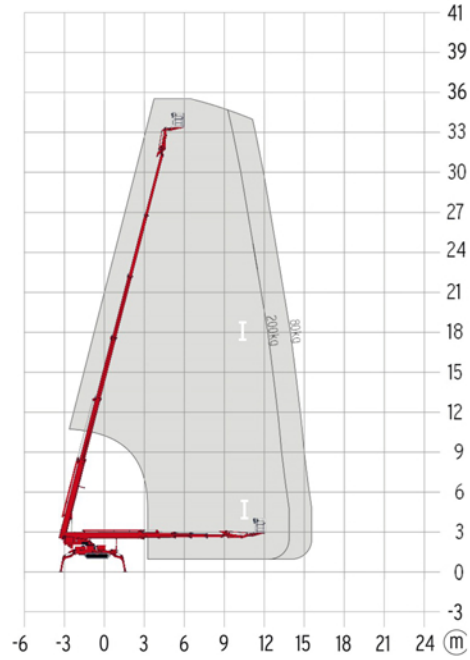
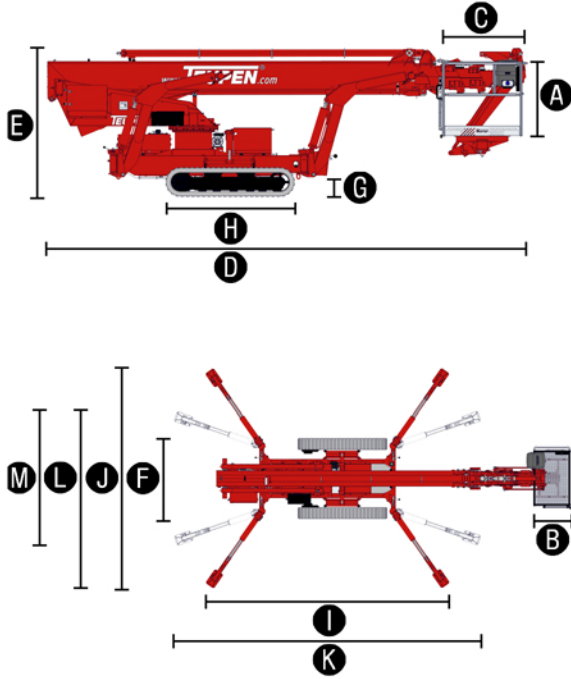


36 Metre Paletli Platform



Her Zaman En İyilerle Zirveye

Diagram ve Ölçüler



Makine Teknik Bilgi ve Ölçüleri

Platform Yüksekliği		33,50 m
Çalışma Yüksekliği		35,50 m
Yatay Erişim 80 kg ile		15,60 m
Yatay Erişim 200 kg ile		13,90 m
Sepet Yüksekliği	A	1,10 m
Sepet Boyu	B	0,80 m
Sepet Genişliği	C	1,20 m
Makine Uzunluğu	D	8,18 m
Makine Yüksekliği	E	1,98 m
Makine Genişliği	F	1,58 m
Makine Zemin Yüksekliği	G	0,27 m
Palet Ölçüleri	H	1,92 x 0,25 m
Ayak Açma	I	5,30 m
Ayak Açma	J	4,75 m
Ayak Açma	K	6,64 m
Ayak Açma	L	3,95 m

Ayak Pabuçları Ölçüsü ϕ	0,31 x 0,22 m
Palet Yükseklik ve Genişlik	22/17 cm
Kaldırma Kapasitesi	200 kg
Maksimum Eğimde Makine Kurma	16,7°/30,0%
Maksimum Eğim	16,7°/30,0%
Tırmanma Eğimi	11,0°/19,0%
Kule Dönüş	450°
Sepet Dönüş	180°
Jib Hareketi	180°
Sürüş Hızı	3,0 km/h
Ayak Pabucuna Düşen Yük	35 kN
Elektrik Motoru	230 V, 12,9 A, 2,2 kW
Dizel Motor	Kubota D902-E3 (16,1 kW/21,6 hp)
Yakıt Deposu (Mazot)	40,0 L
Makine Ağırlık	4900 kg