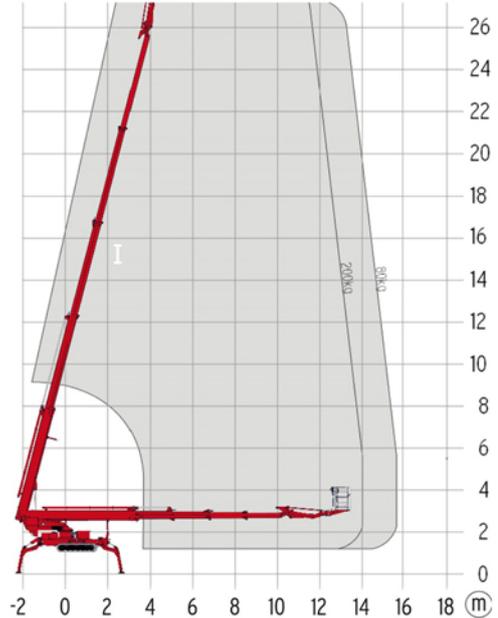
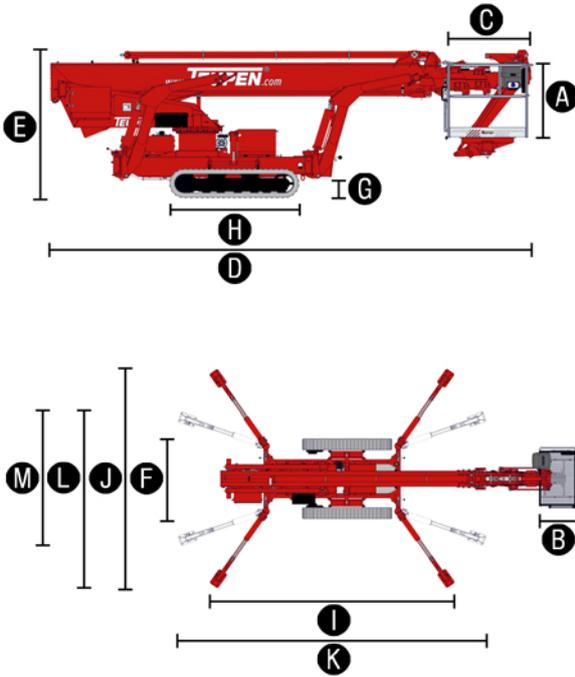


## 30 Metre Paletli Platform



Bizimle Her Zaman Güvendesiniz

## Diagram ve Ölçüler



## Makine Teknik Bilgi ve Ölçüleri

|                         |                 |
|-------------------------|-----------------|
| Platform Yüksekliği     | 28,00 m         |
| Çalışma Yüksekliği      | 30,00 m         |
| Yatay Erişim 80 kg ile  | 15,70 m         |
| Yatay Erişim 200 kg ile | 14,00 m         |
| Sepet Yüksekliği        | A 1,10 m        |
| Sepet Boyu              | B 1,20 m        |
| Sepet Genişliği         | C 0,80 m        |
| Makine Uzunluğu         | D 7,20 m        |
| Makine Yüksekliği       | E 1,98 m        |
| Makine Genişliği        | F 1,58 m        |
| Makine Zemin Yüksekliği | G 0,27 m        |
| Palet Ölçüleri          | H 1,92 x 0,25 m |
| Ayak Açma               | I 5,30 m        |
| Ayak Açma               | J 4,75 m        |
| Ayak Açma               | K 6,64 m        |
| Ayak Açma               | L 3,95 m        |
| Ayak Açma               | M 2,99 m        |

|                              |                                  |
|------------------------------|----------------------------------|
| Ayak Pabuçları Ölçüsü ø      | 0,31 x 0,22 m                    |
| Palet Yükseklik ve Genişlik  | 22/17 cm                         |
| Kaldırma Kapasitesi          | 200 kg                           |
| Maksimum Eğimde Makine Kurma | 16,7°/30,0%                      |
| Maksimum Eğim                | 16,7°/30,0%                      |
| Tırmanma Eğimi               | 16,7°/30,0%                      |
| Kule Dönüş                   | 450°                             |
| Sepet Dönüş                  | 180°                             |
| Jib Hareketi                 | 180°                             |
| Sürüş Hızı                   | 3,0 km/h                         |
| Ayak Pabucuna Düşen Yük      | 26 kN                            |
| Elektrik Motoru              | 230 V, 12,9 A, 2,2 kW            |
| Dizel Motor                  | Kubota D902-E3 (16,1 kW/21,6 hp) |
| Yakıt Deposu (Mazot)         | 40,0 L                           |
| Makine Ağırlık               | 4300 kg                          |