

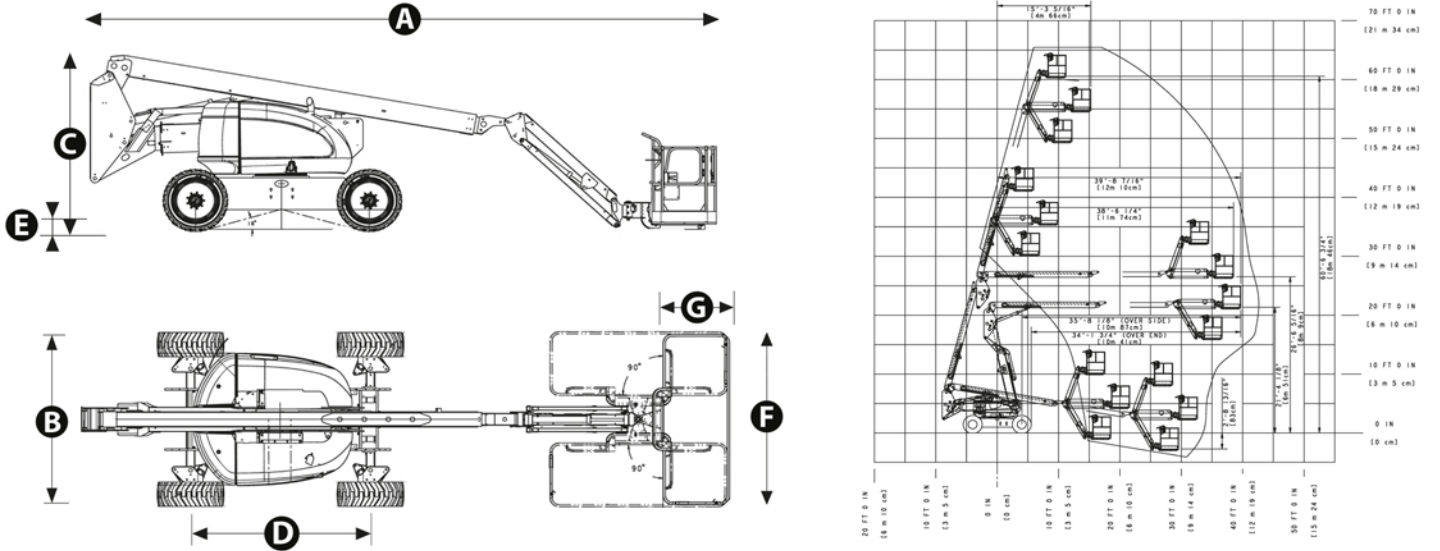
## 20 Metre Dizel Eklemli Platform



Her Zaman En İyilerle Zirveye

Bizimle Her Zaman Güvendesiniz

## Diagram ve Ölçüler



## Makine Teknik Bilgi ve Ölçüleri

Platform Yüksekliği	18,46 m
Çalışma Yüksekliği	20,46 m
Yatay Erişim	12,75 m
Kaldırma Kapasitesi	230 kg
Dikey Jib Bom Hareketi	130° (+70°/-60°)
Platform Dönüş (Hidrolik)	180°
Uzunluk	A 8,82 m
Genişlik	B 2,49 m
Kapalı Yükseklik	C 2,57 m
Aks Merkezi Aralığı	D 2,48 m
Yerden Yükseklik	E 30 cm
Platform Ölçüleri	FxG 0,91x1,83 m
Jib Uzunluğu	1,83 m

Kuyruk Salınımı	0 cm
Sürüş Hızı (2 WD)	6,8 km/h
Sürüş Hızı (4 WD)	6,8 km/h
Kule Dönüş	360°
Zemine Maks. yatak Baskısı	5,3 kg/cm <sup>2</sup>
Eğim Tırmanma (2 WD)	30%
Eğim Tırmanma (4 WD)	45%
Platform Toplam Ağırlık	10660 kg