

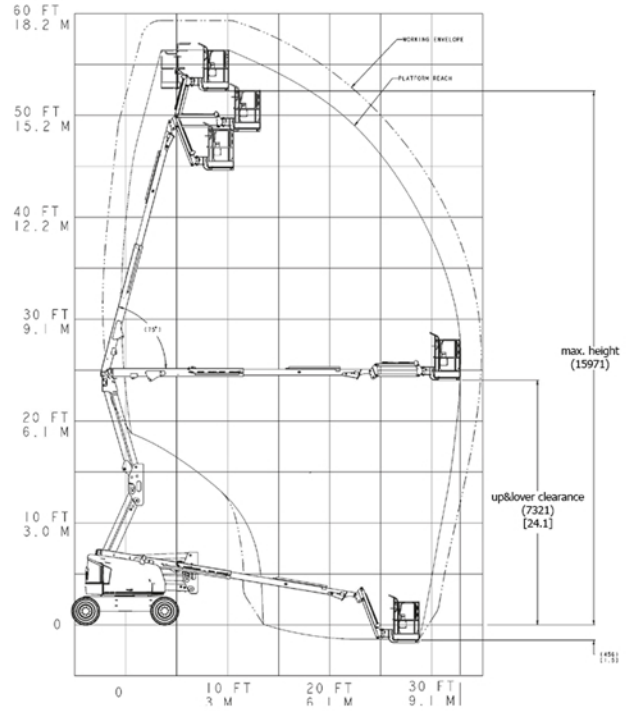
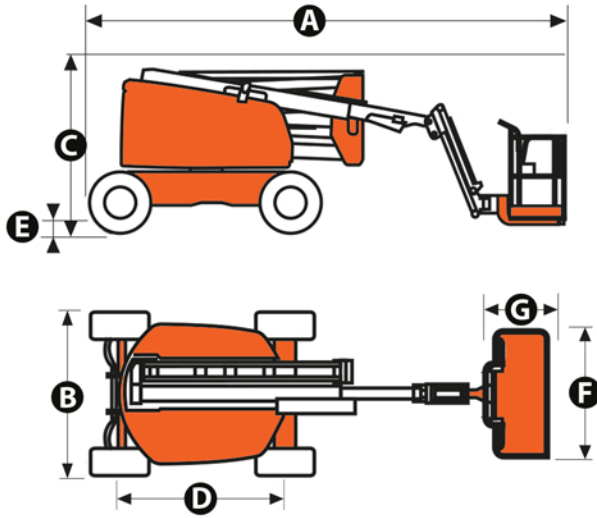
18 Metre Dizel Eklemlü Platform



Her Zaman En İyilerle Zirveye

Bizimle Her Zaman Güvendesiniz

Diagram ve Ölçüler



Makine Teknik Bilgi ve Ölçüleri

Platform Yüksekliği		16,00 m
Çalışma Yüksekliği		18,00 m
Yatay Erişim		10,65 m
Kaldırma Kapasitesi		250 kg
Dikey Jib Bom Hareketi		144° (+76°/-69°)
Uzunluk	A	7,77 m
Genişlik	B	2,35 m
Kapalı Yükseklik	C	2,27 m
Aks Merkezi Aralığı	D	2,36 m
Yerden Yükseklik	E	42 cm
Platform Ölçüleri	FxG	0,76x1,83 m
Jib Uzunluğu		1,24 m

Kuyruk Salınımı		0 cm
Sürüş Hızı		6,8 km/h
Dönme Radius (iç-dış)		2,06 - 4,78 m
Kule Dönüş		355°
Sepet Dönüş (hidrolik)		180°
Eğim Tırmanma		45%
Zemine Maks. Yatak Baskısı		6,6 kg/cm ²
Aks Salınımı		10 cm
Platform Toplam Ağırlık		7895 kg