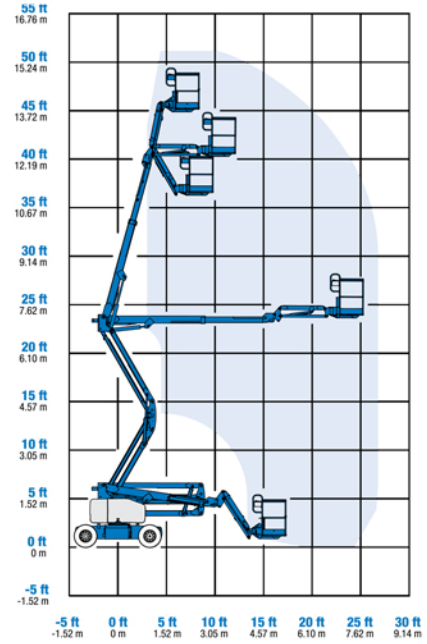
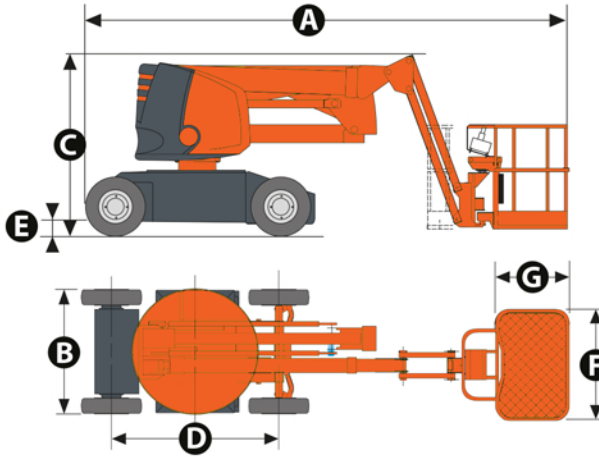


16 Metre Akülü Eklemli Platform

Her Zaman En İyilerle Zirveye

Bizimle Her Zaman Güvendesiniz

Diagram ve Ölçüler



Makine Teknik Bilgi ve Ölçüleri

Platform Yüksekliği	13,92 m	
Çalışma Yüksekliği	15,92 m	
Yatay Erişim	7,65 m	
Makine Uzunluğu	A	6,83 m
Makine Genişliği	B	1,79 m
Makine Yüksekliği	C	2,00 m
Aks Mesafesi	D	2,03 m
Makine Zemin Yüksekliği	E	0,14 m
Sepet Ölçüsü	FxG	0,76 x 1,83 cm
Makine Kaldırma Kapasitesi		227 kg
Platform Dönüş		160°
Jib Bom Hareket		135°
Kapalı Halde Sürüş		4,8 km/h
Açık Halde Sürüş		1,1 km/h
Kuyruk Salınımı		0
Radius Dönüş İç		1,83 m
Radius Dönüş Dış		4,26 m

Tırmanma	30%
Tekerlek Ölçüleri	9 x 14,5 in
Akü	48 V DC (8x6 V 350 Ah)
Elektrik Besleme	24 V DC
Hidrolik Tank	30,3 l
Makine Ağırlık	7394 kg