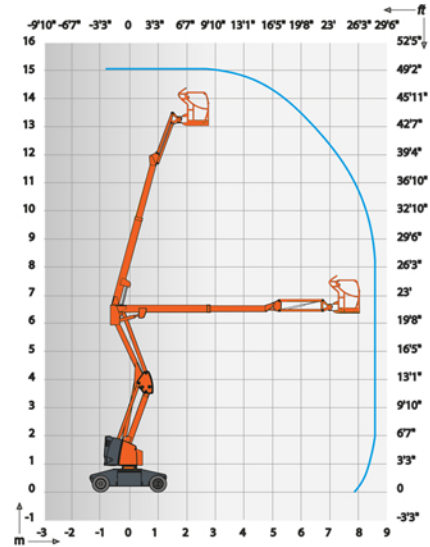
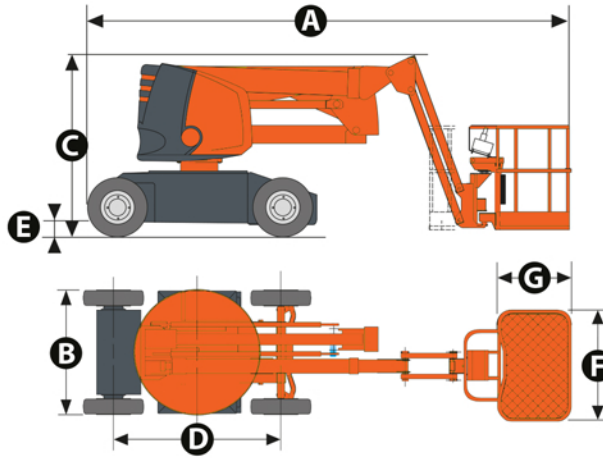


15 Metre Akülü Eklemli Platform

Her Zaman En İyilerle Zirveye

Bizimle Her Zaman Güvendesiniz

Diagram ve Ölçüler



Makine Teknik Bilgi ve Ölçüleri

Platform Yüksekliği		12,87 m
Çalışma Yüksekliği		14,87 m
Yatay Erişim		8,65 m
Kaldırma Kapasitesi		230 kg
Dikey Jib Bom Hareketi		136° (+65°/-65°)
Uzunluk	A	6,65 m
Genişlik	B	1,52 m
Kapalı Yükseklik	C	2,10 m
Nakliye Yüksekliği		3,02 m
Aks Merkezi Aralığı	D	2,00 m
Yerden Yükseklik	E	14 cm
Platform Ölçüleri	FxG	1,15x0,8 m

Kuyruk Salınımı		0 cm
Oransal Sürüş Hızı		0,7 - 4,5 km/h
Dönme Yarıçapı (dış)		3,95 m
Kule Dönüş		355°
Sepet Dönüş (sağ-sol)		180° (+90°/-90°)
Aküler		48v - 345 Amph (C5)
Eğim Tırmanma		25%
Lastik Ölçüleri (İz Yapmayan)		23x10-12
Hidrolik Sistem Kapasitesi		30 l
Platform Toplam Ağırlık		7230 kg