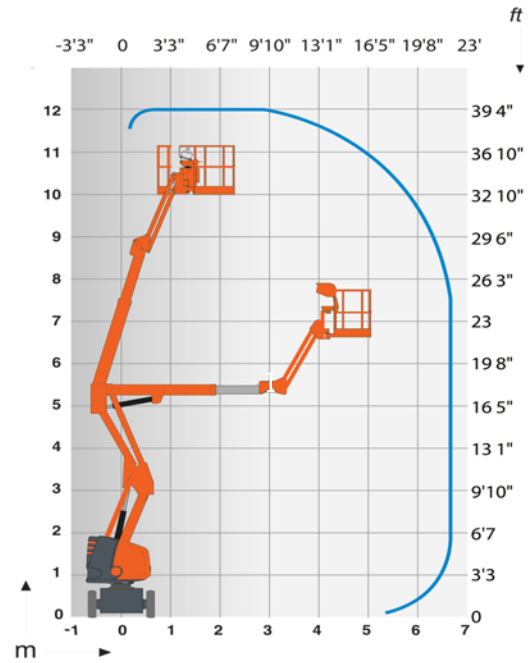
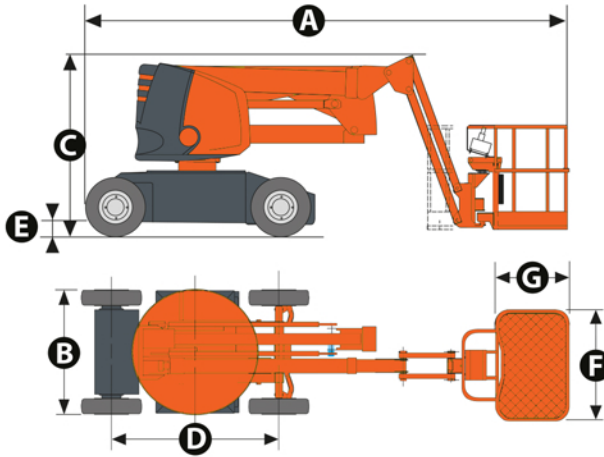


12 metre Eklemli Platform

Her Zaman En İyilerle Zirveye

Bizimle Her Zaman Güvendesiniz

Diagram ve Ölçüler



Makine Teknik Bilgi ve Ölçüleri

Platform Yüksekliği		10,00 m
Çalışma Yüksekliği		12,00 m
Yatay Erişim		6,5 m
Kaldırma Kapasitesi		230 kg
Dikey Jib Bom Hareketi	136° (+64°/-72°)	
Uzunluk	A	5,45 m
Genişlik	B	1,35 m
Kapalı Yükseklik	C	2,06 m
Nakliye Yüksekliği		2,60 m
Aks Merkezi Aralığı	D	1,80 m
Yerden Yükseklik	E	16 cm
Platform Ölçüleri	FxG	1,2x0,8 m

Kuyruk Salınımı		0 cm
Oransal Sürüş Hızı		0,7 - 4,5 km/h
Dönme Yarıçapı (dış)		2,40 m
Kule Dönüş		355°
Sepet Dönüş (sağ-sol)	170° (+80°/-90°)	
Aküler	48v - 345 Amph (C5)	
Eğim Tırmanma		25%
Lastik Ölçüleri (İz Yapmayan)		7x12
Hidrolik Sistem Kapasitesi		30 l
Platform Toplam Ağırlık		5945 kg